

Typlösning för åtgärd i skyddsrum

T13-102	Infästning av ventilationsaggregat	E
----------------	---	----------

Författare: Lars-Erik Holmberg och Björn Ekengren.

1. Förutsättningar

1.1 Tillämplighet:

Denna handling beskriver hur ett nytt väggfäste till ventilationsaggregat skall utföras.

1.2 Åtgärd:

Fäste för ventilationsaggregat saknas. Nytt fäste skall anordnas enligt nedan. Följande alternativ finns:

Benämning	Avsnitt	Behörighet	Projekterings-handlingar	Utförande-kontroll
T13-102:1	3.1	E	-	E
T13-102:2	3.2	E	-	E

1.3 Granskning:

Ett K i rubrikens högra ruta respektive under punkt 1.2 innebär att en skyddsrumssakkunnig som har kvalificerad behörighet måste anlitas vid tillämpning av denna typlösning. Om ett E är markerat krävs ej kvalificerad skyddsrumssakkunnig. I de fall både K och E förekommer i typlösningen markeras rutan med K/E.

1.4 Tillverkning:

Vid behov av skyddsrumsspecifika komponenter som anges i typlösningen får tillverkning av dessa ske av den som uppfyller kraven enligt komponentlösning K00-101. Komponent utan anvisad komponentlösning får tillverkas utan tillämpning av komponentlösning K00-101.

1.5 Handlingar:

Följande handlingar hänvisas till i denna typlösning. Samtliga handlingar finns tillgängliga på www.msb.se/skyddsrum.

- Typlösning T00-101
- Typlösning T12-105
- Komponentlösning K00-101
- Komponentlösning K13-102

1.6 Normalkostnad:

Bedömd normalkostnad för utförande av nedan visade typlösning framgår av typlösning T00-101.

2. Kvalitetssäkring

2.1 Projekteringskontroll:

Vid markering med P i tabell under punkt 1.2 skall kompletterande projekteringshandlingar anpassade till det aktuella objektet upprättas och redovisas i enlighet med SR. Oberoende granskning och kontroll skall utföras av en skyddsrumssakkunnig som har kvalificerad behörighet. Skyddsrumssintyg skall utfärdas till den byggande innan arbetet får utföras. I övriga fall krävs inga projekteringshandlingar.

2.2 Utförandekontroll:

Vid markering med K i tabell under punkt 1.2 skall färdigt utförande granskas och godkännas av skyddsrumssakkunnig som har kvalificerad behörighet. Den sakkunnige skall utfärda ett skyddsrumssintyg med innehåll enligt följande:

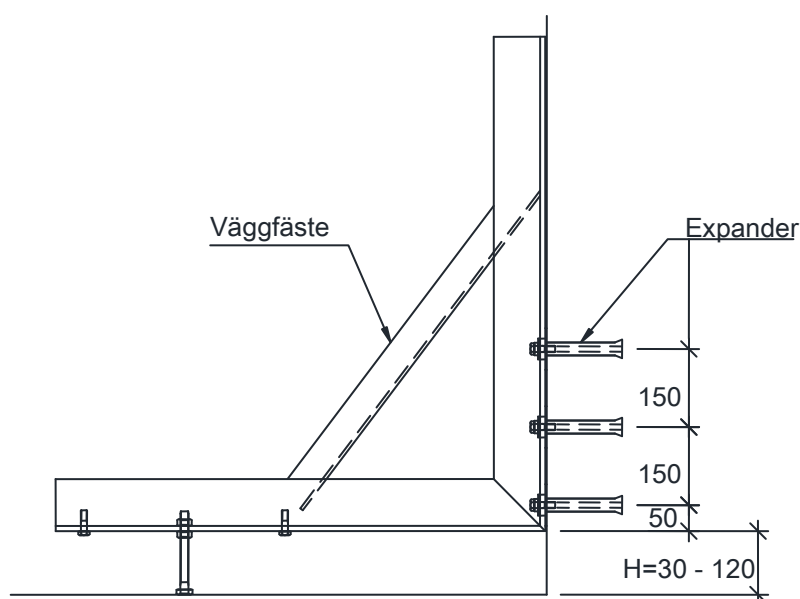
-

I övriga fall krävs ingen utförandekontroll och skyddsrumssintyg behöver ej utfärdas.

3. Genomförande

3.1 Alternativ T13-102:1, infästning av golvplacerat ventilationsaggregat

3.11 Illustrationer:



Figur T13-102a. Sektion av väggfäste för ventilationsaggregat.

Typlösning för åtgärd i skyddsrum

3.12 Material:

Detalj	Antal	Benämning	Material, dimension	Anmärkning
1	2	Väggfäste enligt komponentlösning K13-102	-	-
2	6	Mutter och bricka till expander enligt komponentlösning K13-102	-	-
	6	Expander komponentlösning K13-102	-	-
3	6	Hattmutter M12 enligt komponentlösning K13-102	-	-

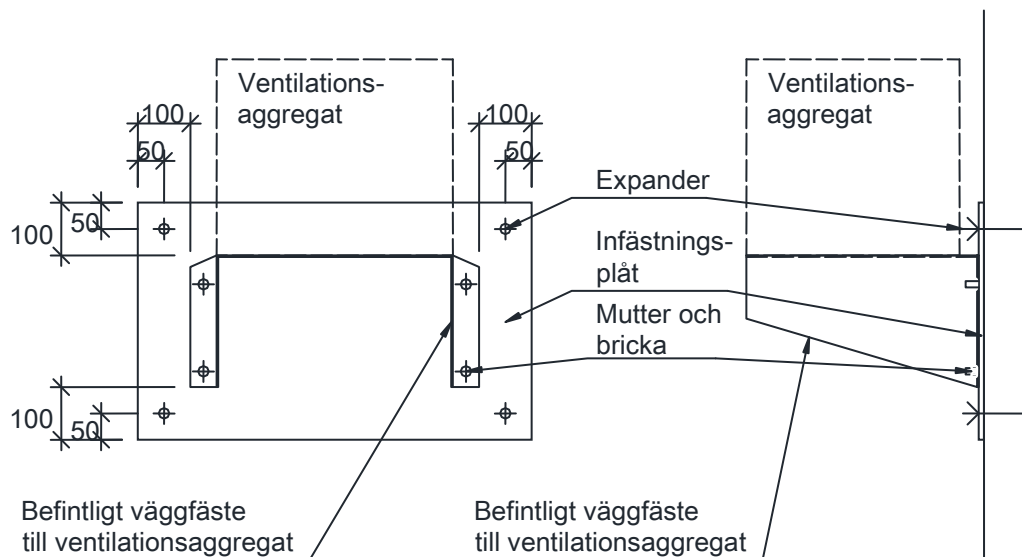
3.13 Arbetsutförande:

1. Tillverkning av väggfäste (detalj 1) enligt komponentlösning K13-102 utförs.
2. Hål för expander (detalj 2) borrar enligt leverantörens anvisningar med väggfäste (detalj 1) som mall. Centrumavstånd mellan väggfästen (detalj 1) anpassas till infästningspunkter på ventilationsaggregat.
3. Väggfäste (detalj 1) infästas med expanderskruvar (detalj 2).
4. Ventilationsaggregat infästas till väggfästen (detalj 1). Skruvar, muttrar och brickor för infästning enligt komponentlösning K13-102.
5. Efter kontroll av montage demonteras ventilationsaggregat med väggfästen och placeras i skyddsrumsförrådet. Mutter och bricka till expander (detalj 2) förvaras i gemensam förpackning märkt med innehåll (antal och typ) och placeras i skyddsrumsförrådet.
6. Vid skyddsrum från 1978 och senare skall i förekommande fall iordningställanderitningen i erforderlig utsträckning revideras.
7. Korrosionsbehandling av påverkade stålytor utförs enligt typlösning T12-105.
8. Hattmutter (detalj 3) skruvas på expander (detalj 2) som skydd.

Typlösning för åtgärd i skyddsrum

3.2 Alternativ T13-102:2, infästning av väggplacerat ventilationsaggregat

3.21 Illustrationer:



Figur T13-102b. Vy och sektion av väggfäste.

3.22 Material:

Detalj	Antal	Benämning	Material, dimension	Anmärkning
1	1	Befintligt väggfäste till ventilationsaggregat	-	-
2	4	Mutter och bricka till expander enligt komponentlösning K13-102	-	-
	4	Expander enligt komponentlösning K13-102	-	-
3	1	Infästningsplåt enligt komponentlösning K13-102	-	-
4	4	Brickor och muttrar enligt komponentlösning K13-102	-	-
5	4	Hattmutter M12 enligt komponentlösning K13-102	-	-

3.23 Arbetsutförande:

1. Uppmätning av centrumavstånd mellan infästingsskruvar på befintlig konsol för väggmonterat ventilationsaggregat utförs och dokumenteras enligt komponentlösning K13-102.
2. Tillverkning av plåt (detalj 3) enligt komponentlösning K13-102 utförs.
3. Hål för expander (detalj 2) borrar enligt leverantörens anvisningar med plåt (detalj 3) som mall.
4. Plåt (detalj 3) infästes med expanderskruvar (detalj 2) enligt leverantörens anvisningar.
5. Väggfäste (detalj 1) för väggmonterat ventilationsaggregat infästes med brickor och muttrar (detalj 4) till plåt (detalj 3).
6. Efter kontroll av montage demonteras ventilationsaggregat med väggfäste och placeras i skyddsrumsförrådet. Brickor och muttrar (detalj 4) förvaras i gemensam förpackning märkt med innehåll (antal och typ) och placeras i skyddsrumsförrådet.
7. Vid skyddsrum från 1978 och senare skall i förekommande fall iordningställanderitningen i erforderlig utsträckning revideras.
8. Hattmutter (detalj 5) skruvas på pinnskruvar på infästningsplåt (detalj 3) som skydd.