

# Typlösning för åtgärd i skyddsrum

<b>T12-106</b>	<b>Ny begränsningsvägg till skyddsrum</b>	<b>K</b>
----------------	---	----------

Författare: Lars-Erik Holmberg och Björn Ekengren.

## 1. Förutsättningar

### 1.1 Tillämplighet:

Denna handling beskriver hur en ny begränsningsvägg till befintligt skyddsrum skall anordnas. Får ej utföras i skyddsrum byggda 1945-1961 (typ 1).

### 1.2 Åtgärd:

Ny begränsningsvägg anordnas enligt nedan. Utförandet gäller endast vid grundläggningsfall 1 enligt SR. Följande alternativ finns:

Benämning	Avsnitt	Behörighet	Projekteringshandlingar	Utförande-kontroll
T12-106:1	3	K	P	K

### 1.3 Granskning:

Ett K i rubrikens högra ruta respektive under punkt 1.2 innebär att en skyddsrumssakkunnig som har kvalificerad behörighet måste anlitas vid tillämpning av denna typlösning. Om ett E är markerat krävs ej kvalificerad skyddsrumssakkunnig. I de fall både K och E förekommer i typlösningen markeras rutan med K/E.

### 1.4 Tillverkning:

Vid behov av skyddsrumsspecifika komponenter som anges i typlösningen får tillverkning av dessa ske av den som uppfyller kraven enligt komponentlösning K00-101. Komponent utan anvisad komponentlösning får tillverkas utan tillämpning av komponentlösning K00-101.

### 1.5 Handlingar:

Följande handlingar hänvisas till i denna typlösning. Samtliga handlingar finns tillgängliga på [www.msb.se/skyddsrum](http://www.msb.se/skyddsrum).

- Typlösning T00-101
- Komponentlösning K00-101
- Komponentlösning K12-101
- Dimensioneringslösning D05-101

### 1.6 Normalkostnad:

Bedömd normalkostnad för utförande av nedan visade typlösning framgår av typlösning T00-101.

## 2. Kvalitetssäkring

### 2.1 Projekteringskontroll:

Vid markering med P i tabell under punkt 1.2 skall kompletterande projekteringshandlingar anpassade till det aktuella objektet upprättas och redovisas i enlighet med SR. Oberoende granskning och kontroll skall utföras av en skyddsrumssakkunnig som har kvalificerad behörighet. Skyddsrumssintyg skall utfärdas till den byggande innan arbetet får utföras. I övriga fall krävs inga projekteringshandlingar.

### 2.2 Utförandekontroll:

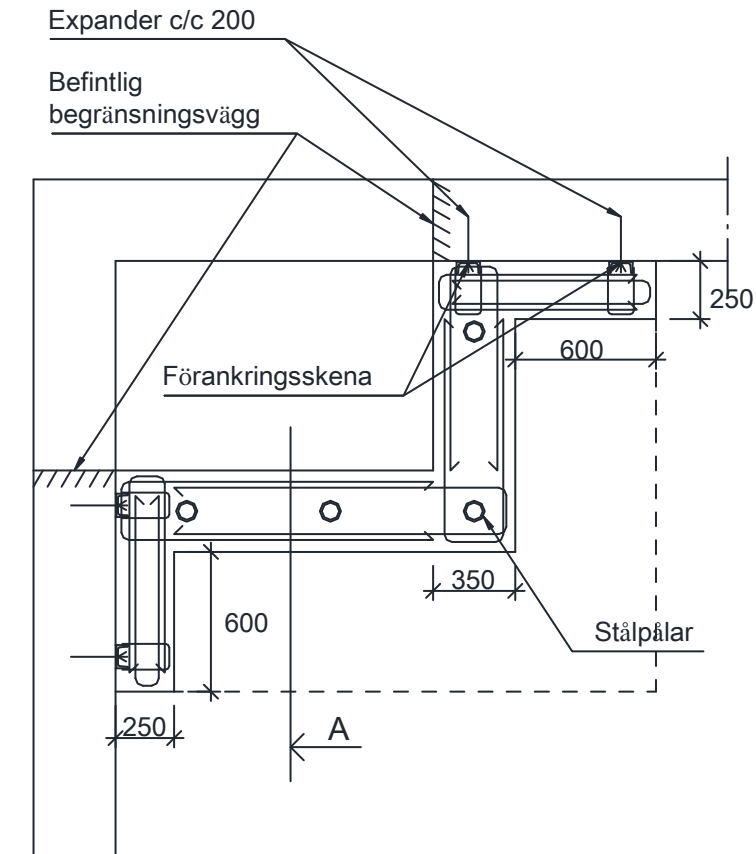
Vid markering med K i tabell under punkt 1.2 skall färdigt utförande granskas och godkännas av skyddsrumssakkunnig som har kvalificerad behörighet. Den sakkunnige skall utfärda ett skyddsrumssintyg med innehåll enligt följande:

1. Projekterade handlingar uppfyller kraven i SR.
2. Pålning har placerats rätt och slagits till rätt stoppkriterium.
3. Armering och ingjutningsgods är kontrollerade och godkända före gjutning.
4. Betongmassan uppfyller ställda krav.
5. Färdigt utförande är kontrollerat och godkänt.
6. Förteckning över SRG-nr på levererade produkter.
7. I förekommande fall kontroll av att iordningställanderitning för skyddsrum från 1978 och senare är reviderad.

I övriga fall krävs ingen utförandekontroll och skyddsrumssintyg behöver ej utfärdas.

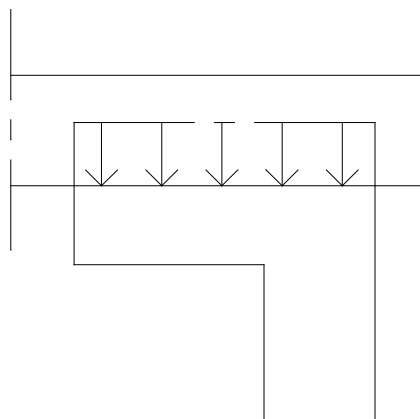
## 3. Genomförande

### 3.1 Illustrationer:



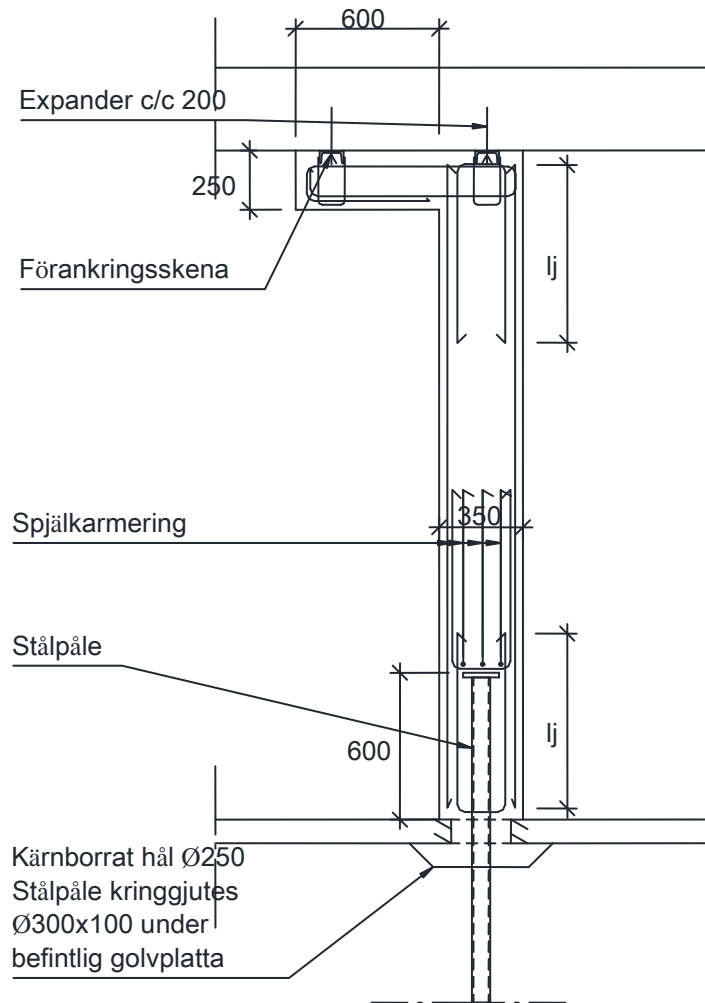
Figur T12-106a. Plan av ny begränsningsvägg.

Lastangreppsytta  
från takplatta



Figur T12-106b. Sektion A-A, lastangreppsytta.

## Typlösning för åtgärd i skyddsrum



Figur T12-106c. Sektion A-A.

## Typlösning för åtgärd i skyddsrum

### 3.2 Material:

Detalj	Antal	Benämning	Material, dimension	Anmärkning
1	1	Förankringsskena enligt komponentlösning K12-101	-	Mängd anges i projekteringen
2	-	Expander enligt komponentlösning K12-101	-	Mängd anges i projekteringen
3	1	Stålpåle	-	Dimension anges i projekteringen
4	-	Armering	K500C	Mängd anges i projekteringen
5	-	Betongmassa. Hållfasthetsklass C28/35. Självkompakterande betong, SKB, klass SF2. Ballastmaterial med max stenstorlek 4-8 mm.	-	-

### 3.3 Arbetsutförande:

1. Kompletterande projekteringshandlingar tas fram. Exempel på beräkning se dimensioneringslösning D05-101.
2. Hål  $\phi 250$  diamantborras genom befintlig golvplatta av betong. Placering enligt projekterade handlingar.
3. Antal stålpålar (detalj 3) enligt projekterade handlingar slås till aktuellt stoppkriterium och förses med påsvetsad pålplatta.
4. Ny öppning diamantsågas.
5. Förankringsskena (detalj 1) + expander (detalj 2) monteras.
6. Armering enligt projekteringshandlingar monteras i vägg och konsolande takplatta.
7. Vägg och konsolande takplatta formsätts.
8. Gjutning (borrade hål i golv, vägg och konsolande takplatta) utförs via gjutventiler i underkant vägg och luftutsläpp i överkant mot befintligt tak.